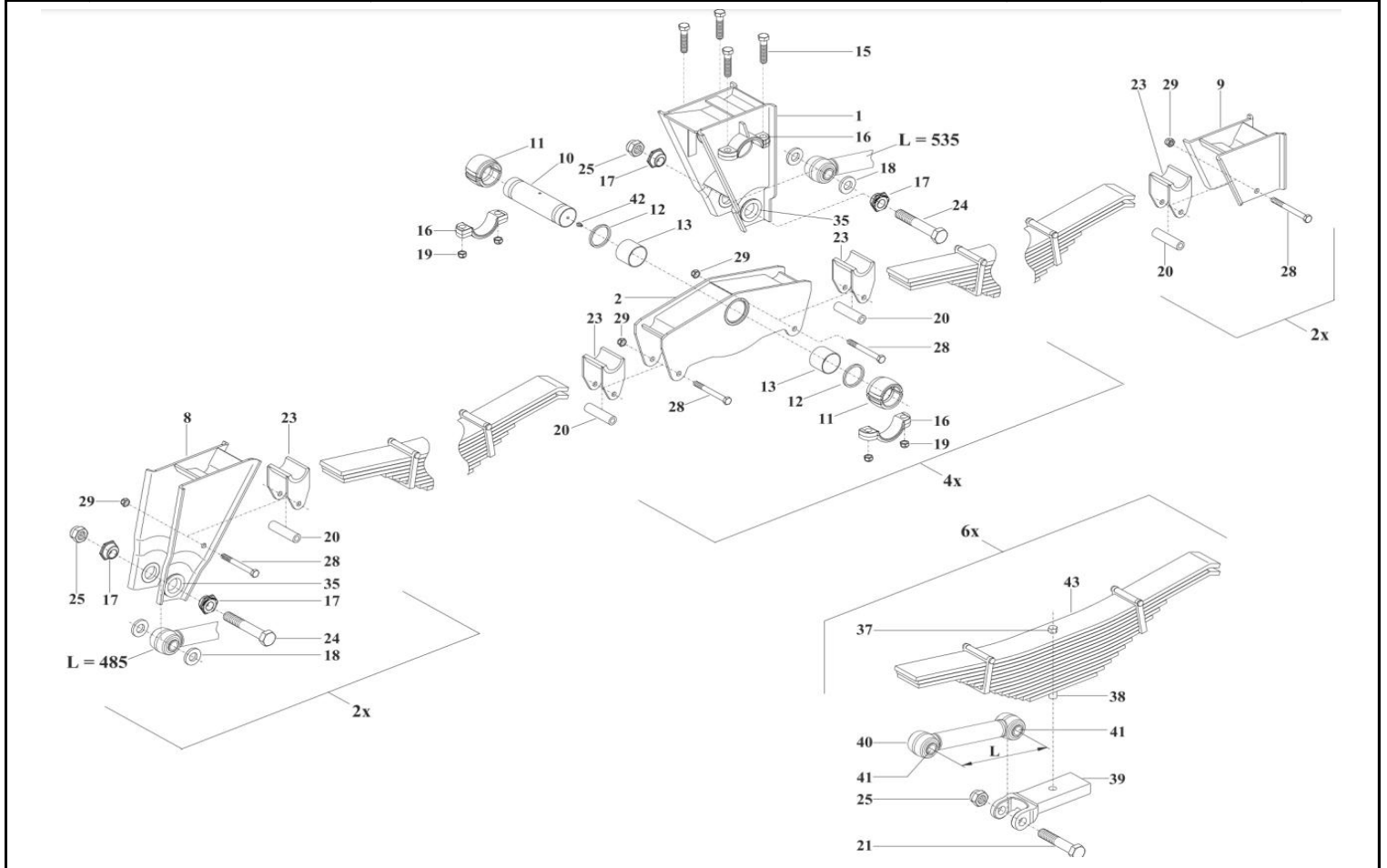
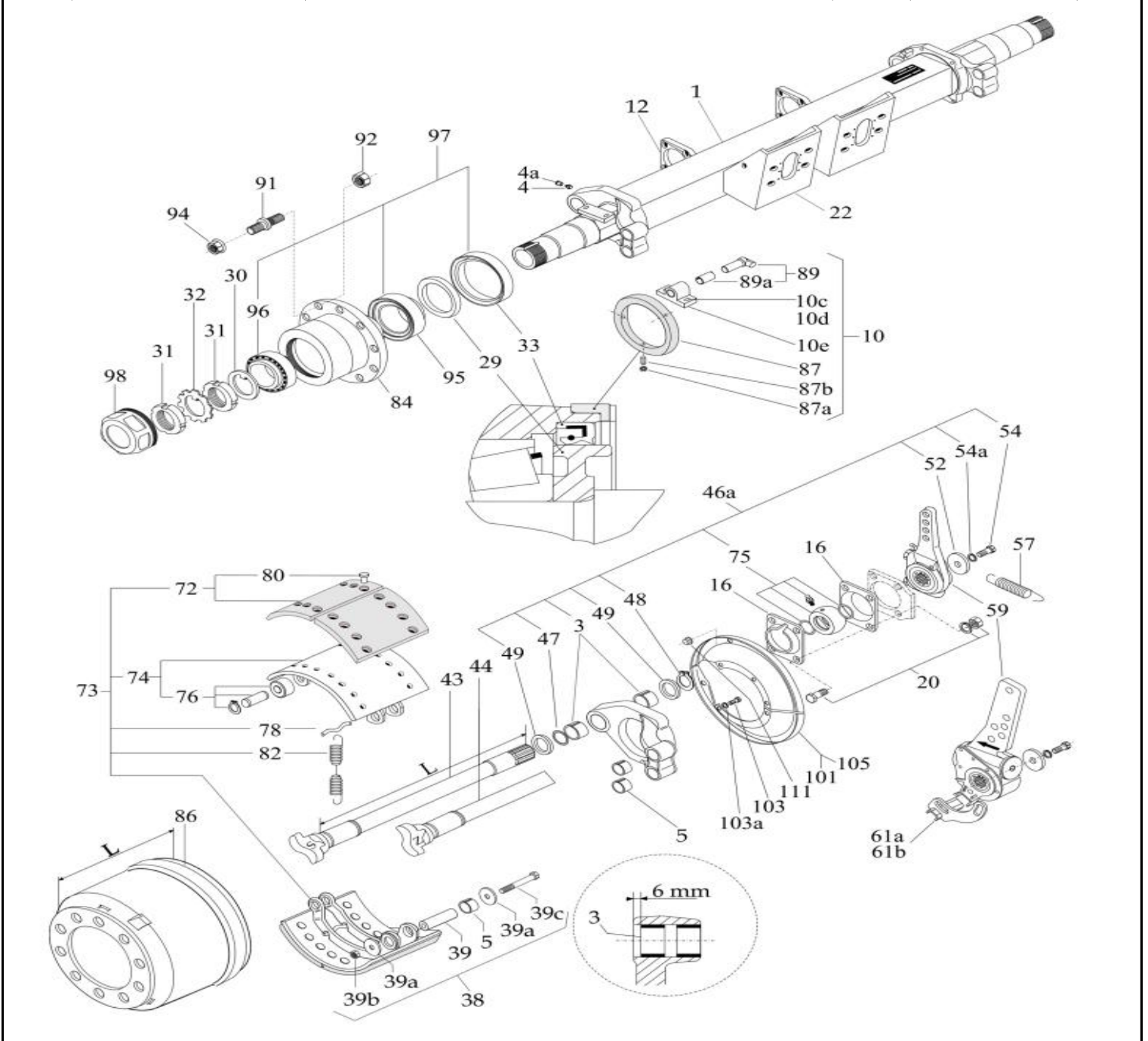


№ п/п	Обозначение	Наименование	Кол-во на ТС	Комментарий	Кол-во в заказ
1	9416Б.29.4.10G.1	Подвеска трехосного агрегата 3х20т	1		
2	9416Б.29.4.10G.2	Ось с АБС	1		
3	9416Б.29.4.10G.3	Ось без АБС	2		
4	9416Б.29.4.10G.4	Камера тормозная с энергоаккумулятором тип 30/30	6		
29.1	9416Б.29.4.10G.1	Подвеска трехосного агрегата 3х20т			



№ п/п	Обозначение	Наименование	Кол-во на ТС	Комментарий	Кол-во в заказ
1	9416Б.29.4.10G.1.1	Кронштейн средний	4		
2	9416Б.29.4.10G.1.2	Балансир	4		
8	9416Б.29.4.10G.1.8	Кронштейн передний	2		
9	9416Б.29.4.10G.1.9	Кронштейн задний	2		
10	9416Б.29.4.10G.1.10	Ось балансира	4		
11	9416Б.29.4.10G.1.11	Зажим	8		

12	9416Б.29.4.10G.1.12	Уплотнительное кольцо	8	Ø70x81,5 / 6,5	
13	9416Б.29.4.10G.1.13	Бронзовая втулка	8	M20x90	
15	9416Б.29.4.10G.1.15	Болт	16		
16	9416Б.29.4.10G.1.16	Стакан зажима	8		
17	9416Б.29.4.10G.1.17	Втулка	12		
18	9416Б.29.4.10G.1.18	Шайба	12		
19	9416Б.29.4.10G.1.19	Гайка	16		
20	9416Б.29.4.10G.1.20	Втулка	12	Ø30x6,3 x 102	
21	9416Б.29.4.10G.1.21	Болт	6	M30x160	
23	9416Б.29.4.10G.1.23	Вкладыш	12		
24	9416Б.29.4.10G.1.24	Болт	6	M30x190	
25	9416Б.29.4.10G.1.25	Гайка	12	M30x3,5 / DIN 980	
28	9416Б.29.4.10G.1.28	Болт	12	M16x150	
29	9416Б.29.4.10G.1.29	Гайка	12	M16	
35	9416Б.29.4.10G.1.35	Втулка	12	Ø80x15,5 / 8,2	
37	9416Б.29.4.10G.1.37	Гайка	6	M16	
38	9416Б.29.4.10G.1.38	Болт рессоры	6	AM16x215/K24x54	
39	9416Б.29.4.10G.1.39	Кронштейн рессоры	6		
40.1	9416Б.29.4.10G.1.40.1	Реактивная штанга	2	L=485мм	
40.2	9416Б.29.4.10G.1.40.2	Реактивная штанга	4	L=535мм	
41	9416Б.29.4.10G.1.41	Сайлентблок	12		
42	9416Б.29.4.10G.1.42	Смазочный ниппель	4	M10	
43	9416Б.29.4.10G.1.43	Рессора	6		
29.2	9416Б.29.4.10G.2	Ось с АБС			



№ п/п	Обозначение	Наименование	Кол-во на ось	Комментарий	Кол-во в заказ
1	9416Б.29.4.10G.2.1	Балка оси	1		
3	9416Б.29.4.10G.2.3	Втулка	4	Ø42x45 / 25	
4	9416Б.29.4.10G.2.4	Смазочный ниппель	2	M8 45 °	
4a	9416Б.29.4.10G.2.4a	Колпачок самзочного ниппеля	4		
5	9416Б.29.4.10G.2.5	Втулка анкерного пальца	4	Ø31,8x34,9 / 36,8	
10	9416Б.29.4.10G.2.10	Комплект ABS	1		
10c	9416Б.29.4.10G.2.10c	Болт	4	M5x12	
10d	9416Б.29.4.10G.2.10d	Стопорная шайба	4		
10e	9416Б.29.4.10G.2.10e	Кронштейн датчика ABS	2	M 1271	
12	9416Б.29.4.10G.2.12	Кронштейн тормозного вала	2		
16	9416Б.29.4.10G.2.16	Кронштейн подшипника	4		
20	9416Б.29.4.10G.2.20	Комплект болтов	4		
22	9416Б.29.4.10G.2.22	Кронштейн тормозной камеры	2		
29	9416Б.29.4.10G.2.29	Уплотнительное кольцо	2	Ø122x200 / 35	
30	9416Б.29.4.10G.2.30	Стопорная шайба	2	Ø100x130 / 4	
31	9416Б.29.4.10G.2.31	Гайка	4	M100x2	
32	9416Б.29.4.10G.2.32	Стопорная шайба	2	Ø101x2	
33	9416Б.29.4.10G.2.33	Уплотнительное кольцо	2	Ø200x230 / 15	
38	9416Б.29.4.10G.2.38	Комплект колодки	4		
39	9416Б.29.4.10G.2.39	Трубка	4	Ø31,7x75	
39a	9416Б.29.4.10G.2.39a	Шайба	8	Ø13x50 / 4	
39b	9416Б.29.4.10G.2.39b	Гайка	4	M12 / DIN 985	
39c	9416Б.29.4.10G.2.39c	Болт	4	M12x100	
43	9416Б.29.4.10G.2.43	Тормозной вал	2		
46a	9416Б.29.4.10G.2.46a	Комплект тормозного вала	1		
47	9416Б.29.4.10G.2.47	Уплотнительное кольцо	2	Ø39,34x2,62	
48	9416Б.29.4.10G.2.48	Стопорное кольцо	2	Ø42E	
49	9416Б.29.4.10G.2.49	Шайба	4	Ø44x58 / 1,5	
52	9416Б.29.4.10G.2.52	Шайба	2	Ø11x38 / 4	
54	9416Б.29.4.10G.2.54	Болт	2	M10x20	
54a	9416Б.29.4.10G.2.54a	Кольцо	2	10	
57	9416Б.29.4.10G.2.57	Возвратная пружина	2	Ø25,8xØ2,8 / 148	
59	9416Б.29.4.10G.2.59	Тормозной рычаг NGS R125 / 150/175/200 M820	2		
61b	9416Б.29.4.10G.2.61b	Кронштейн тормозного рычага	2	правый левый	
72	9416Б.29.4.10G.2.72	Комплект тормозных накладок	1		
73	9416Б.29.4.10G.2.73	Комплект тормозной колодки в сборе	1		
74	9416Б.29.4.10G.2.74	Колодка тормозная в сборе	4		
75	9416Б.29.4.10G.2.75				
76	9416Б.29.4.10G.2.76	Комплект роликов	4		
78	9416Б.29.4.10G.2.78	Скоба	4	Ø7x79	
80	9416Б.29.4.10G.2.80	Заклепка	80	Ø8 / 15	
82	9416Б.29.4.10G.2.82	Возвратная пружина	2	Ø29 / 205	
84	9416Б.29.4.10G.2.84	Ступица	2		
86	9416Б.29.4.10G.2.86	Барабан	2		
87	9416Б.29.4.10G.2.87	Ротор ABS 100 зубьев Ø208	2		
87a	9416Б.29.4.10G.2.87a	Гайка	6	M6	
87b	9416Б.29.4.10G.2.87b	Болт	6	M6x16	
89	9416Б.29.4.10G.2.89	Комплект индуктивного датчика ABS со втулкой и смазкой LG 400	2		
89a	9416Б.29.4.10G.2.89a	Втулка датчика	2		
91	9416Б.29.4.10G.2.91	Колесная шпилька	20	M24x1,5 L = 136	
92	9416Б.29.4.10G.2.92	Гайка	20	M24x2	
94	9416Б.29.4.10G.2.94	Колесная гайка	20	M24x1,5 SW36	
95	9416Б.29.4.10G.2.95	Подшипник	2		
96	9416Б.29.4.10G.2.96	Подшипник	2		
97	9416Б.29.4.10G.2.97	Комплект подшипников	2		
98	9416Б.29.4.10G.2.98	Крышка ступицы	2	M185x2	
101	9416Б.29.4.10G.2.101	Пылезащитный чехол	2	420x200	
103	9416Б.29.4.10G.2.103	Болт	12	M8x16	
103a	9416Б.29.4.10G.2.103a	Шайба	12	Ø8x14 / 1,8	
105	9416Б.29.4.10G.2.105	Кольцо	4		
111	9416Б.29.4.10G.2.111	Заглушка	4	Ø16	